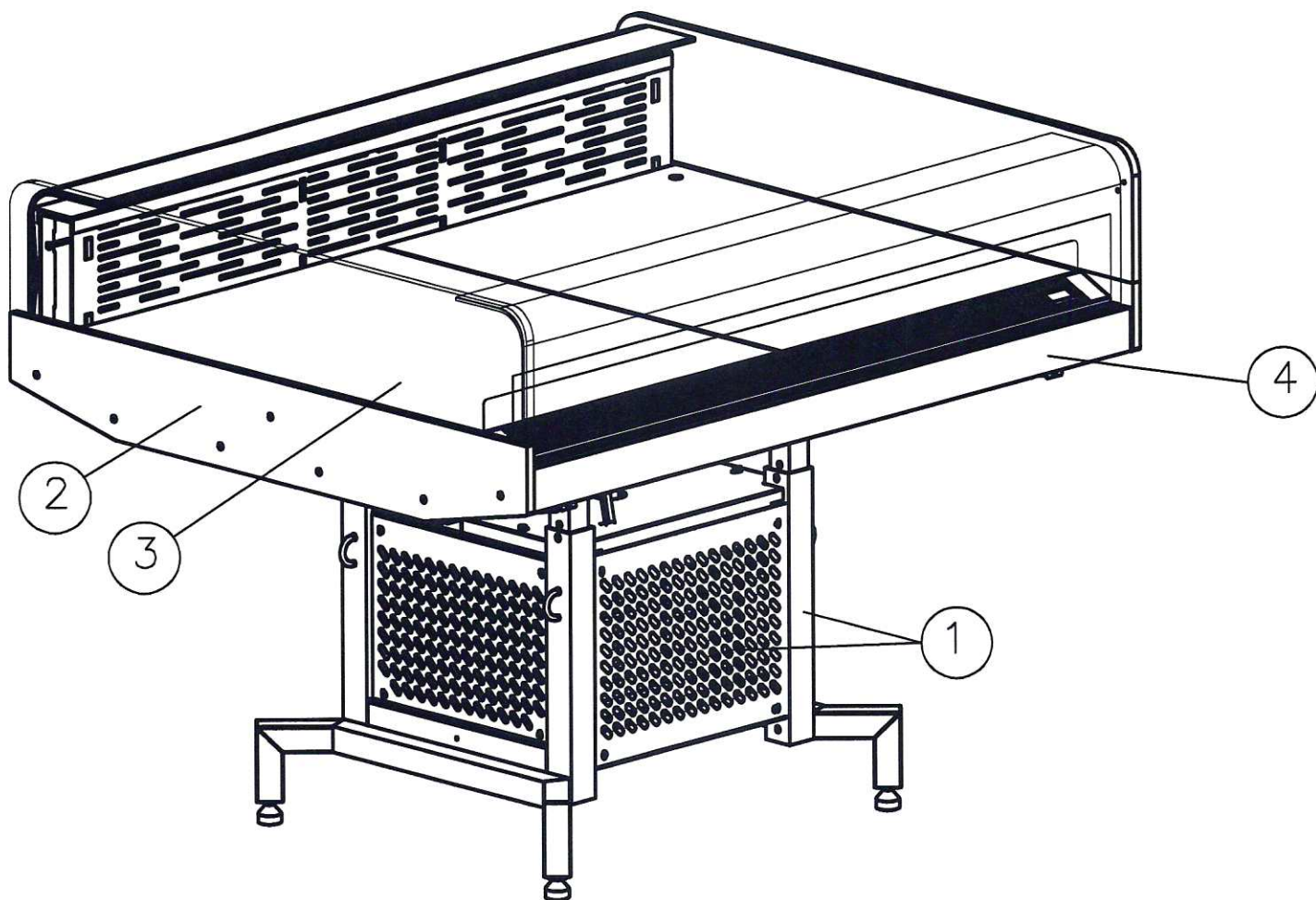


арт П0000007898.1824 P111 VM 1,25-2 9006



① Низ машинного отделения – сталь RAL9006 (серая)

② Нанесение УФ-печать –RAL9006 (серая)

③ Поддон выкладки – сталь нерж

④ Профиль под стекло (передний, задний)– анодир