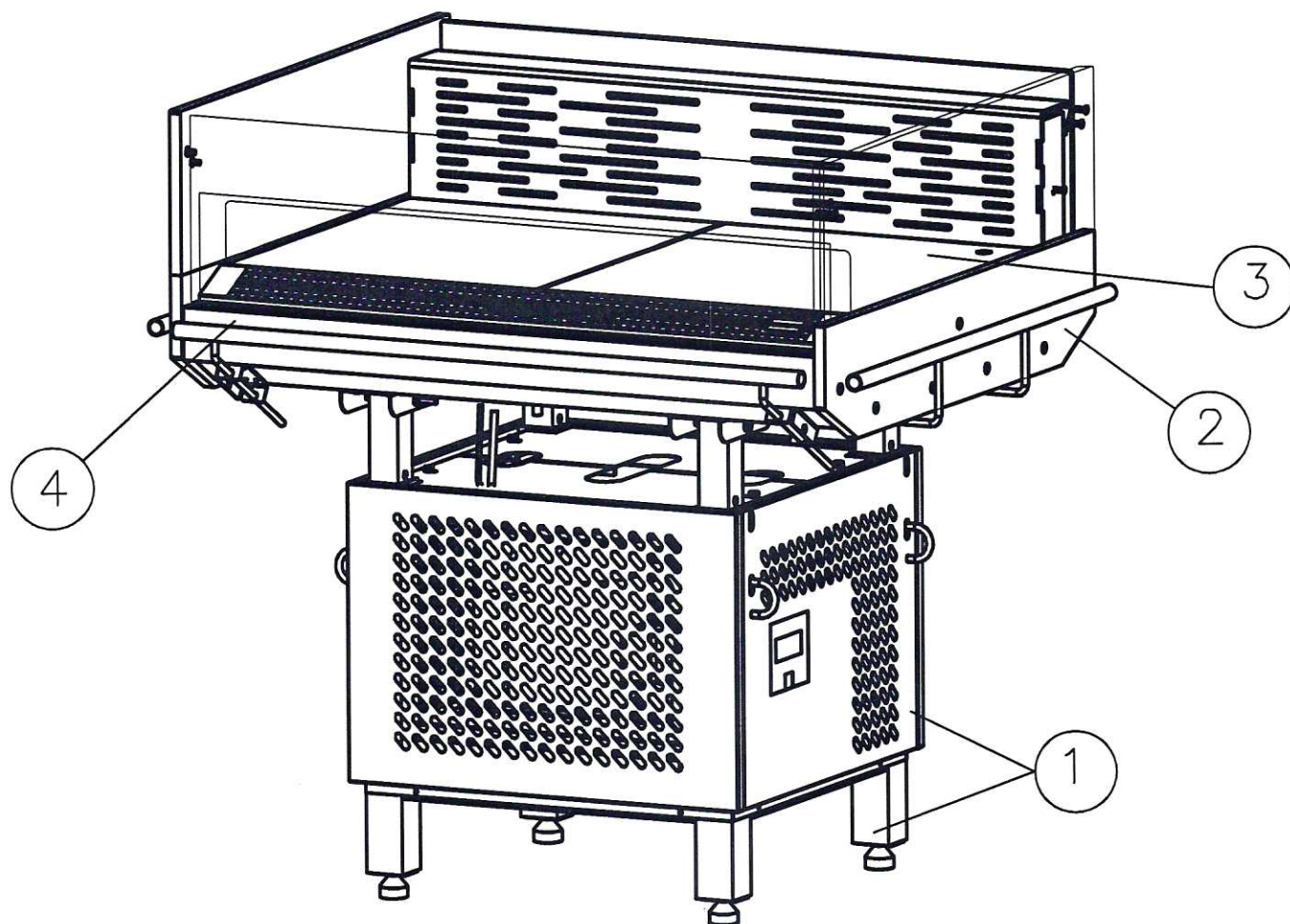


арт П0000008087.1 1 959 P107 VM 0,7-2 9006

арт П0000008070.1 1 957 P107 VM 0,9-2 9006



① Низ машинного отделения – сталь RAL9006 (серая)

② Нанесение УФ-печать – RAL9006 (серая)

③ Поддон выкладки – сталь нерж

④ Профиль под стекло (передний, задний) – анодир